

# INTER 250

## ИНСТРУКЦИЯ ПО ЭКСПЛУАТАЦИИ



### По вопросам продаж и поддержки обращайтесь:

Архангельск (8182)63-90-72  
Астана +7(7172)727-132  
Белгород (4722)40-23-64  
Брянск (4832)59-03-52  
Владивосток (423)249-28-31  
Волгоград (844)278-03-48  
Вологда (8172)26-41-59  
Воронеж (473)204-51-73  
Екатеринбург (343)384-55-89  
Иваново (4932)77-34-06  
Ижевск (3412)26-03-58  
Казань (843)206-01-48

Калининград (4012)72-03-81  
Калуга (4842)92-23-67  
Кемерово (3842)65-04-62  
Киров (8332)68-02-04  
Краснодар (861)203-40-90  
Красноярск (391)204-63-61  
Курск (4712)77-13-04  
Липецк (4742)52-20-81  
Магнитогорск (3519)55-03-13  
Москва (495)268-04-70  
Мурманск (8152)59-64-93  
Набережные Челны (8552)20-53-41

Нижний Новгород (831)429-08-12  
Новокузнецк (3843)20-46-81  
Новосибирск (383)227-86-73  
Орел (4862)44-53-42  
Оренбург (3532)37-68-04  
Пенза (8412)22-31-16  
Пермь (342)205-81-47  
Ростов-на-Дону (863)308-18-15  
Рязань (4912)46-61-64  
Самара (846)206-03-16  
Санкт-Петербург (812)309-46-40  
Саратов (845)249-38-78




Смоленск (4812)29-41-54  
Сочи (862)225-72-31  
Ставрополь (8652)20-65-13  
Тверь (4822)63-31-35  
Томск (3822)98-41-53  
Тула (4872)74-02-29  
Тюмень (3452)66-21-18  
Ульяновск (8422)24-23-59  
Уфа (347)229-48-12  
Челябинск (351)202-03-61  
Череповец (8202)49-02-64  
Ярославль (4852)69-52-93

## Предисловие

Данная инструкция включает в себя описание аппарата INTER250 детализовку и способ эксплуатации. В целях безопасности, перед работой прочтите ее внимательно.

## ВНИМАНИЕ

Обратите внимание на эти знаки

Знак	Описание
 <b>DANGER</b>	Данный знак обозначает крайнюю опасность. При несоблюдении мер безопасности может возможен летальный исход.
 <b>WARNING</b>	Данный знак обозначает потенциальную опасность. При несоблюдении мер безопасности возможно получение серьезных травм.
 <b>ATTENTION</b>	Данный знак обозначает определенный риск. При несоблюдении предписаний возможна поломка частей аппарата.

Содержание данной инструкции актуально и соответствует аппаратам. Она предназначена только для работы с аппаратом и не является гарантийным документом для аппарата.

Иллюстрации в инструкции обобщены и предназначены для визуализации некоторых действий. Если панель аппарата расходится с изображением в инструкции, работайте непосредственно с имеющимся у вас аппаратом.

# Содержание

1	Меры предосторожности .....	6
2	Описание аппарата.....	8
2.1	Общая информация.....	8
2.2	Технические параметры.....	9
3	Инструкция по установке.....	10
4	Эксплуатация.....	12
4.1	Функциональная панель.....	12
4.2	Инструкция по эксплуатации.....	12
4.3	Рабочее помещение.....	16
4.4	Возможные проблемы и их устранение.....	18
5	Ежедневная диагностика.....	18
6	Возможные неисправности и способы их устранения.....	20
Приложение I	Таблица технических параметров.....	21
Приложение II	Электрическая схема цепи.....	22
Приложение III	Список запчастей.....	23

## Меры предосторожности

Сварочные работы и резка могут быть опасны для самого сварщика, а также людей, находящихся рядом с зоной сварки, если оборудование неправильно используется. Поэтому данный вид работ должен строго соответствовать технике безопасности. Обязательно прочтите эту инструкцию перед началом работы

Знак	Описание
	✧ <b>Любой контакт с электрическими частями аппарата может привести к удару током</b>
	✧ <b>ДЫМ И ГАЗ – ВРЕДНЫ ДЛЯ ЗДОРОВЬЯ.</b>
	✧ Средства пожаротушения (огнетушитель, вода, песок, пр.) должны быть доступны в ближней зоне сварки (резки). Работающий персонал обязан знать, как пользоваться средствами пожаротушения. Все огне- и взрывоопасные материалы должны быть удалены на минимальное расстояние 10 метров от места проведения сварочных работ
	✧ <b>ОБЛУЧЕНИЕ – ОПАСНО ДЛЯ ГЛАЗ ЧЕЛОВЕКА.</b>
	✧ <b>Избегайте повреждения и падения газового баллона</b> ✧ Используйте газовый баллон правильно, надежно закрепляйте баллон и не допускайте попадания прямых солнечных лучей. Не кладите грелку или проволоку на баллон
	✧ <b>Вращающиеся элементы аппарата могут повлечь серьезные повреждения</b>
	✧ <b>Проволока, вылетающая из горелки может повредить глаза, руки</b>
	✧ <b>Не стойте перед аппаратом или под ним во время транспортировки.</b>



**DANGER**

**Следуйте инструкциям во избежание инцидентов**

Используйте аппарат только для сварки. Правильно проводите настройку аппарата, выполняйте требования к рабочему помещению, использованию газового баллона и т.д. Посторонние не должны находиться в рабочем помещении. Люди, использующие кардиостимулятор не должны находиться в зоне проведения сварочных работ.



**DANGER**

**Избегайте удара электрическим током**

Любое поражение током имеет вероятность смертельного исхода, поэтому всегда избегайте касания открытых токопроводящих частей электрододержателя, проводов, свариваемого изделия. Используйте изолирующие коврики и перчатки; одежда должна быть всегда сухой. Старайтесь не проводить сварочные работы в местах с избыточной влажностью. Заземляйте оборудование в соответствии с правилами эксплуатации электроустановок и техники безопасности. При замене кабеля, а также в случаях снятия крышки с аппарата, обязательно отсоедините аппарат от сети.


 **DANGER** **Огнеопасность**

Средства пожаротушения (огнетушитель, вода, песок, пр.) должны быть доступны в ближней зоне сварки (резки). Работающий персонал обязан знать, как пользоваться средствами пожаротушения. Все огне- и взрывоопасные материалы должны быть удалены на минимальное расстояние 10 метров от места проведения сварочных работ. Никогда не проводите сварочные работы в помещении с большой концентрацией пыли, огнеопасного газа или испарений горючих жидкостей в атмосфере. После каждой операции убедитесь, что свариваемое изделие достаточно остыло, прежде чем касаться его руками или горючими / взрывоопасными материалами.

 **WARNING** **Дым и газ вредны для здоровья**

Дым и газ, образующиеся в процессе сварки – вредны для здоровья. Зона сварки должна хорошо вентилироваться.

Металлы, имеющие в составе или покрытии свинец, кадмий, цинк, ртуть и бериллий, могут выделять ядовитые газы в опасных концентрациях под воздействием сварочной дуги. При необходимости сварки таких материалов обязательно наличие вытяжной вентиляции, либо индивидуальных средств защиты органов дыхания, обеспечивающих фильтрацию или подачу чистого воздуха. Если покрытие из таких металлов невозможно удалить с места сварки и средства защиты отсутствуют, проводить сварку категорически ЗАПРЕЩЕНО

 **WARNING** **Сварочные брызги и шум вредны для здоровья, надевайте защитные приспособления.**

Надевайте защиту на глаза, перчатки, одежду с длинными рукавами, защитный костюм.

 **WARNING** **Избегайте падения газового ресивера во избежание его поломки.**

Используйте ресивер правильно. Для это ознакомьтесь внимательно с инструкцией. Не ставьте ресивер рядом с источниками высоких температур, не кладите горелку и электрод на ресивер.

 **WARNING** **Избегайте контакта с вращающимися частями аппарата.**

Не пользуйтесь аппаратом пока его корпус открыт. Избегайте контакта с вращающимися частями аппарата, такими как вентилятор, например.

**WARNING**

**Электрод может травмировать вас, во избежание этого, следуйте следующим предписаниям**

Не заглядывайте в канал горелки, чтобы проверить нормально ли работает подающее устройство. Электрод может вылететь из отверстия канала и ранить лицо или глаза. Держите горелку на безопасном расстоянии от глаз и оголенных частей тела во время нажатия кнопки на горелки и подачи проволоки.

**ATTENTION**

**Для увеличения эффективности работы с аппаратом, следуйте следующим указаниям**

- Не роняйте аппарат
- Не используйте аппарат в непредназначенных для него целях
- Отключите сетевой кабель во время транспортировки аппарата
- При транспортировке краном, следите чтобы угол между поверхностью аппарата и тросом был не более  $\varphi 15$ .
- При транспортировке аппарата вместе с ресивером и подающим устройством, проследите, чтобы аппарат был в горизонтальном положении, ресивер и подающее устройство надежно закреплены

**ATTENTION**

**Исключите источники электромагнитного излучения в зоне сварки**

1. При использовании аппарата в отдельно взятых помещениях могут понадобиться дополнительные меры предосторожности.
2. Перед установкой аппарата убедитесь в том, что в зоне сварки отсутствуют источники электромагнитного излучения:
  - a) Некоторое сварочное оборудование, кабели.
  - b) Беспроводные устройства.
  - c) Компьютер и другие устройства.
  - d) Устройства безопасности, устройства слежения
  - e) Наличие особых устройств у людей в помещении: кардиостимулятор, слуховой аппарат
  - f) Регулирующие и измерительные приборы.
  - g) Совместимость других устройств против помех с элементами аппарата.
3. Пользователь должен соблюдать следующие меры предосторожности, чтобы уменьшить воздействия радиоволн:
  - a) Подсоединяйте аппарат к линиям подачи энергии.
  - b) Регулярно оказывайте техническую поддержку аппарата.
  - c) Рабочая поверхность должны быть заземлена.

---

## ОПИСАНИЕ АППАРАТА

---

Данный аппарат изготовлен на базе самых продвинутых инверторных технологий в мире.

Принцип инвертирования в преобразовании сетевого напряжения частоты в 50/60Гц в высоко частотное напряжение в 100 кГц при прохождении этого напряжения через фильтр – мощное устройство MOSFET, а затем падении напряжения и коммутации с источником прямого тока через модулятор ширины импульса (PWM).

Благодаря применению инверторной технологии потребляемая аппаратом мощность, а также его габариты становятся меньше, в то время как его эффективность возрастает более чем на 30%.

Благодаря более высокой концентрации энергии, аппарат обеспечивает более сильную и стабильную дугу. Ею легче управлять благодаря большим динамическим характеристикам аппарата, кроме этого возможно регулировать дугу, чтобы делать ее либо, мягче либо жестче.

Аппараты MMA имеют следующие характеристики: эффективность, энергосбережение, стабильность дуги, высокая напряжение без нагрузки. Аппарат применяется для сварки нержавеющей стали, сплавов, углеродистой стали, меди и цветного металла, а также способен работать с различными видами электродов с рутиловым, основным и целлюлозным покрытиями. По сравнению с другими аппаратами, наш аппарат компактен, легок и прост в использовании.

Благодарим вас за использование наших аппаратов. Если у вас есть какие-то предложения по улучшению качества работы наших аппаратов, вы можете обращаться к нам.



### **Предупреждение !**

**Аппарат предназначен в основном для промышленного использования. Он может излучать радиоволны в закрытом пространстве, так что пользователь должен принять все меры предосторожности**

---

## ТАБЛИЦА ТЕХНИЧЕСКИХ ПАРАМЕТРОВ

---

Модель Параметры	INTER 250
Источник напряжения (В)	Однофазный AC 220V±15%
Частота (Гц)	50/60
Ток на входе (А)	42.6
Напряжение без нагрузки (В)	59
Ток на выходе (А)	20-250
Напряжения на выходе (В)	30
Диапазон тока (А)	0-100
Коэффициент полезной нагрузки (%)	60
Потребление мощности без нагрузки (Вт)	60
Эффективность	80
Фактор мощности	0.73
Степень изоляции	F
Степень защиты корпуса	IP21
Вес (кг)	11.3
Габариты (мм)	505×203×375



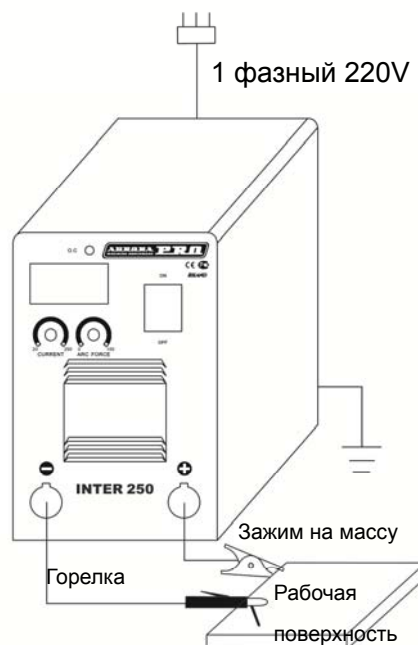
# ИНСТРУКЦИЯ ПО УСТАНОВКЕ

Аппарат снабжен устройством защиты от колебаний сети. Аппарат продолжает работать нормально при колебаниях сети  $\pm 15\%$  от номинального напряжения.

В случае использования длинного кабеля, во избежание падения напряжения, используйте кабель с большим поперечным сечением. Если кабель слишком длинный, это может повлиять на качество сварки, поэтому используйте рекомендуемую длину кабеля.

1. Убедитесь, что вентилятор не накрыт, чтобы не нарушить систему охлаждения.
2. Используйте кабель заземления с поперечным сечением не менее 6 кв. мм, подсоедините его к контакту заземления на задней панели аппарата
3. Правильно подсоедините горелку, держатель. Убедитесь что кабель, держатель и соединительный разъем заземлены. Вставьте соединительный разъем обратного кабеля в минусовой контакт и закрепите его по часовой стрелке.
4. Вставьте соединительный разъем кабеля держателя электрода в плюсовой контакт, закрепите по часовой стрелке, затем подсоедините зажим на массу к рабочей поверхности.
5. Обратите внимание на подключение контактов, сварочные аппараты прямого тока имеют 2 способа подключения: плюсовое и минусовое. Плюсовое: держатель электрода подключается к минусовому контакту, а рабочая поверхность к плюсовому. Минусовое: рабочая поверхность – к минусовому контакту, держатель – к плюсовому. Выберите нужный способ подключения в зависимости от типа работ. Если выбрано неверное подключение, дуга будет нестабильной, будет больше брызг и спайки. В случае возникновения таких проблем, поменяйте полярность. В случае использования щелочных электродов нужно использовать минусовое подключение, при использовании кислотных – плюсовое
6. Подсоединяйте аппарат только к подходящему источнику тока.

## Установочный чертеж



**Если расстояние между рабочей поверхностью и аппаратом слишком велико (50-100м), а кабели (кабель горелки и кабель заземления) слишком длинные выбирайте кабель с большим поперечным сечением, чтобы минимизировать потери напряжения**

## ИНСТРУКЦИЯ ПО ЭКСПЛУАТАЦИИ

1. Включите аппарат, на экране высветится установленная сила тока , вентилятор начнет работать
2. Отрегулируйте силу сварочного тока в соответствии с требованиями
3. Как правило, сварочный ток соответствует типу выбранного электрода:

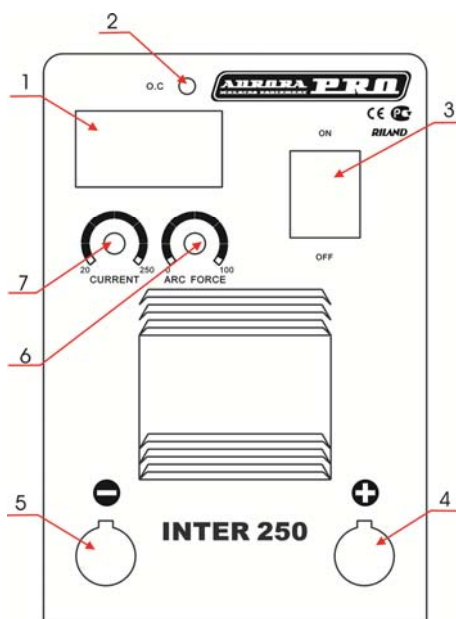
Спецификация	φ 2.5	φ 3.2	φ 4.0	φ 5.0
Сила тока	70-100A	110-140A	170-220A	230-280A

1. Регулировка поджига дуги используется для регулирования характеристик сварки, особенно на низких токах. Эта регулировка может использоваться вкпе с регулировкой сварочного тока, то есть можно регулировать ток поджига дуги, не используя регулировку сварочного тока.
2. Если аппарат регулируется пультом управления:
  - 1) Если переключатель пульта управления в положении "OFF", пульт управления неактивен. Если переключатель в положении "ON" , пульт управления активен.
  - 2) Вставьте кабель пульта управления в разъем и надежно закрепите.
  - 3) Если вы не используете пульт управления, убедитесь, что переключатель в положении "OFF", и вы можете настраивать аппарат регулировками на панели.

**ПРЕДУПРЕЖДЕНИЕ!**

Перед началом работы сначала подсоедините сварочный и кабель и кабель заземления, убедитесь в надежности их подсоединения и только потом подключайте аппарат к источнику питания

## ФУНКЦИОНАЛЬНАЯ ПАНЕЛЬ



1	Амперметр
2	Индикатор неисправности сети
3	Выключатель
4	Плюсовой контакт
5	Минусовой контакт
6	Регулировка тока форсажа дуги
7	Регулировка сварочного тока

---

## **ЗАМЕТКИ И МЕРЫ ПРЕДОСТОРОЖНОСТИ**

---



### **1. Условия эксплуатации**

- 1) Аппарат следует использовать в помещении с относительной влажностью воздуха не более 90%.
- 2) Температура окружающей среды от -10 до 40 градусов.
- 3) Избегайте попадания на аппарат прямых солнечных лучей и воды.
- 4) Не используйте аппарат в пыльном помещении и среде коррозионных газов.
- 5) Не проводите сварочные работы в ветреном помещении

### **2. Нормы безопасности**

В наших аппаратах присутствует функция защиты от перегруза, перегрева и перенапряжения. В случае если напряжение, ток на выходе или температура превышает допустимые нормы, аппарат автоматически отключается.

#### **1) Рабочее пространство должно хорошо проветриваться !**

Наши аппараты – высокомоощные установки, которым требуется специальное охлаждения, так как естественное проветривание не является достаточным. Поэтому аппарат снабжен вентилятором. Перед началом работ убедитесь, что входное отверстие не заблокировано, а расстояния от аппарата до предметов в рабочем пространстве не менее 0.3 метра.

#### **2) Не перегружайте аппарат !**

Пользователь должен помнить о соблюдении максимального тока нагрузки (относительно коэффициенту полезной нагрузки). Максимальный ток не должен превышать норму, перегруз аппарата может привести к его поломке.

#### **3) Не допускайте перенапряжения !**

Допустимые показатели напряжения можно найти в основных технических параметрах. Механизм автоматической защиты от перепадов сети обеспечит поддержание напряжения на нужном уровне. Если напряжение превышает норму, это может привести к поломке деталей аппарата.

#### **4) На задней панели аппарата разъем заземления, со значком заземления. Перед началом работ, убедитесь что рабочая деталь надежно подсоединена к кабелю заземления, поперечное сечение которого должно быть около 6 кв. мм. , чтобы избежать статического электричества.**

#### **5) Если время сварки превышает номинальный рабочий цикл, аппарат автоматически выключается. Если аппарат перегревается и поэтому температурный индикатор загорается красным и мигает "ON". В такой ситуации не выключайте аппарат из розетки, дайте вентилятору охладить аппарат. Когда температурный индикатор погаснет, температура понижается и можно снова работать.**

---

## ЧАСТО ЗАДАВАЕМЫЕ ВОПРОСЫ

---

Свариваемый материал, условия эксплуатации, источник тока могут повлиять на качество сварочных работ.

### **A. Плохой поджиг дуги:**

1. Убедитесь в качестве электрода.
2. Если электрод не сухой, это может стать причиной нестабильности дуги и снижения качества сварки.
3. При использовании чрезмерно длинного кабеля, напряжение на выходе будет меньше.

### **B. Ток на выходе не соответствует номинальным показателям:**

Если напряжение на выходе не соответствует номинальным показателям, ток на выходе будет также не совпадать с номинальным. Если напряжение на выходе меньше заявленного, максимальный ток на выходе будет ниже номинального показателя.

### **C. Нестабильность тока во время работы с аппаратом:**

1. Изменилось напряжение сети.
2. Электрический кабель поврежден.

### **D. Слишком много сварочных брызг во время режима MMA :**

1. Возможно ток слишком большой при том, что диаметр прутка слишком мал:
2. Соединение внешних контактов неверное. Электрический кабель должен быть подсоединен к минусовому контакту, рабочая поверхность должна быть подсоединена к плюсовому контакту.

---

## ТЕХНИЧЕСКАЯ ПОДДЕРЖКА

---

1. Удаляйте пыль с аппарата при помощи сжатого воздуха. В случае если аппарат используется в среде насыщенной дымом и загрязненным воздухом, очистка аппарата должна производиться не реже чем раз в месяц.
2. Давление сжатого воздуха должно соответствовать норме во избежание повреждений частей аппарата.
3. Проверяйте внутренние части аппарата и убедитесь в корректности всех соединений. В случае образования налета – удалите его.
4. Избегайте попадания воды на аппарат. Если вода все же попала на аппарат – тщательно высушите его и измерьте уровень изоляции мегомметром.
5. Если аппарат долгое время не используется, храните его в оригинальной упаковке в сухом месте.



### **ПРЕДУПРЕЖДЕНИЕ!**

Подсоединение аппарата напрямую к динамо-двигателю, может повредить аппарат. Из-за динамо-двигателя аппарат может сгореть. Можно использовать только асинхронный динамо-двигатель, где частота и напряжения стабильны. Если аппарат напрямую подсоединен к динамо-двигателю, что могло быть причиной его поломки, данная поломка не будет являться гарантийной.

## УСТРАНЕНИЕ НЕИСПРАВНОСТЕЙ

INTER 250:

Неисправность	Решение
<p>Индикатор включенности не горит, вентилятор не работает, сварка не начинается</p>	<ul style="list-style-type: none"> <li>A. Убедитесь, что сетевой выключатель закрыт</li> <li>B. Убедитесь в исправности сетевого кабеля</li> <li>C. 24V реле неисправно</li> <li>D. Плата питания неисправна (обратитесь к поставщику)</li> <li>E. Дополнительный источник питания платы управления неисправен (свяжитесь с поставщиком)</li> </ul>
<p>Вентилятор работает, горит индикатор неисправности сети, сварка не начинается</p>	<ul style="list-style-type: none"> <li>A. Проверьте надежность всех контактов</li> <li>B. Проверьте кабели, подсоединенные к выходным контактам на панели</li> <li>C. Возможно, неисправна инверторная сеть. Обратитесь к поставщику.</li> <li>D. Возможно цепь обратной связи повреждена</li> </ul>

## По вопросам продаж и поддержки обращайтесь:

Архангельск (8182)63-90-72	Калининград (4012)72-03-81	Нижний Новгород (831)429-08-12	Смоленск (4812)29-41-54
Астана +7(7172)727-132	Калуга (4842)92-23-67	Новокузнецк (3843)20-46-81	Сочи (862)225-72-31
Белгород (4722)40-23-64	Кемерово (3842)65-04-62	Новосибирск (383)227-86-73	Ставрополь (8652)20-65-13
Брянск (4832)59-03-52	Киров (8332)68-02-04	Орел (4862)44-53-42	Тверь (4822)63-31-35
Владивосток (423)249-28-31	Краснодар (861)203-40-90	Оренбург (3532)37-68-04	Томск (3822)98-41-53
Волгоград (844)278-03-48	Красноярск (391)204-63-61	Пенза (8412)22-31-16	Тула (4872)74-02-29
Вологда (8172)26-41-59	Курск (4712)77-13-04	Пермь (342)205-81-47	Тюмень (3452)66-21-18
Воронеж (473)204-51-73	Липецк (4742)52-20-81	Ростов-на-Дону (863)308-18-15	Ульяновск (8422)24-23-59
Екатеринбург (343)384-55-89	Магнитогорск (3519)55-03-13	Рязань (4912)46-61-64	Уфа (347)229-48-12
Иваново (4932)77-34-06	Москва (495)268-04-70	Самара (846)206-03-16	Челябинск (351)202-03-61
Ижевск (3412)26-03-58	Мурманск (8152)59-64-93	Санкт-Петербург (812)309-46-40	Череповец (8202)49-02-64
Казань (843)206-01-48	Набережные Челны (8552)20-53-41	Саратов (845)249-38-78	Ярославль (4852)69-52-93

**[www.aurora.nt-rt.ru](http://www.aurora.nt-rt.ru) || [aur@nt-rt.ru](mailto:aur@nt-rt.ru)**